

bizub

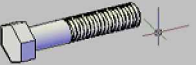

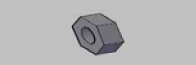



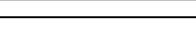
Hak holowniczy A24771
 Skoda Roomster
 Skoda Praktik
 również Scout
 Produkcowane od 2007r.

R=1500kg
 D=7,5kN
 S=75 kg

M12*70

Fi 10*35

M10*35

TYP	Rodzaj	Ilość
	M12*70	2
	M10*35	4
	M12	2
	Ø12.2	2
	Ø10.2	4
	Ø10*35	4
	Ø13	2

Instrukcja Montażu Haka Holowniczego

1. Zdemontować zderzak oraz belkę zderzeniową nie będzie już użyta
2. Wsunąć hak w podłużnice
 odnaleźć gotowe otwory technologiczne umieszczone na zewnątrz podłużnic (mogą być zaślepione) i przykręcić przez nie hak przy użyciu śrub 10 * 35 wraz z podkładką powiększoną i podkładką sprężystą
3. Podłączyć elektrykę haka
4. Zamontować zderzak wycinając uprzednio fragment pod wyjście łap
6. Dokręcić wszystkie śruby zgodnie z tabelą momentów siły dokręcania