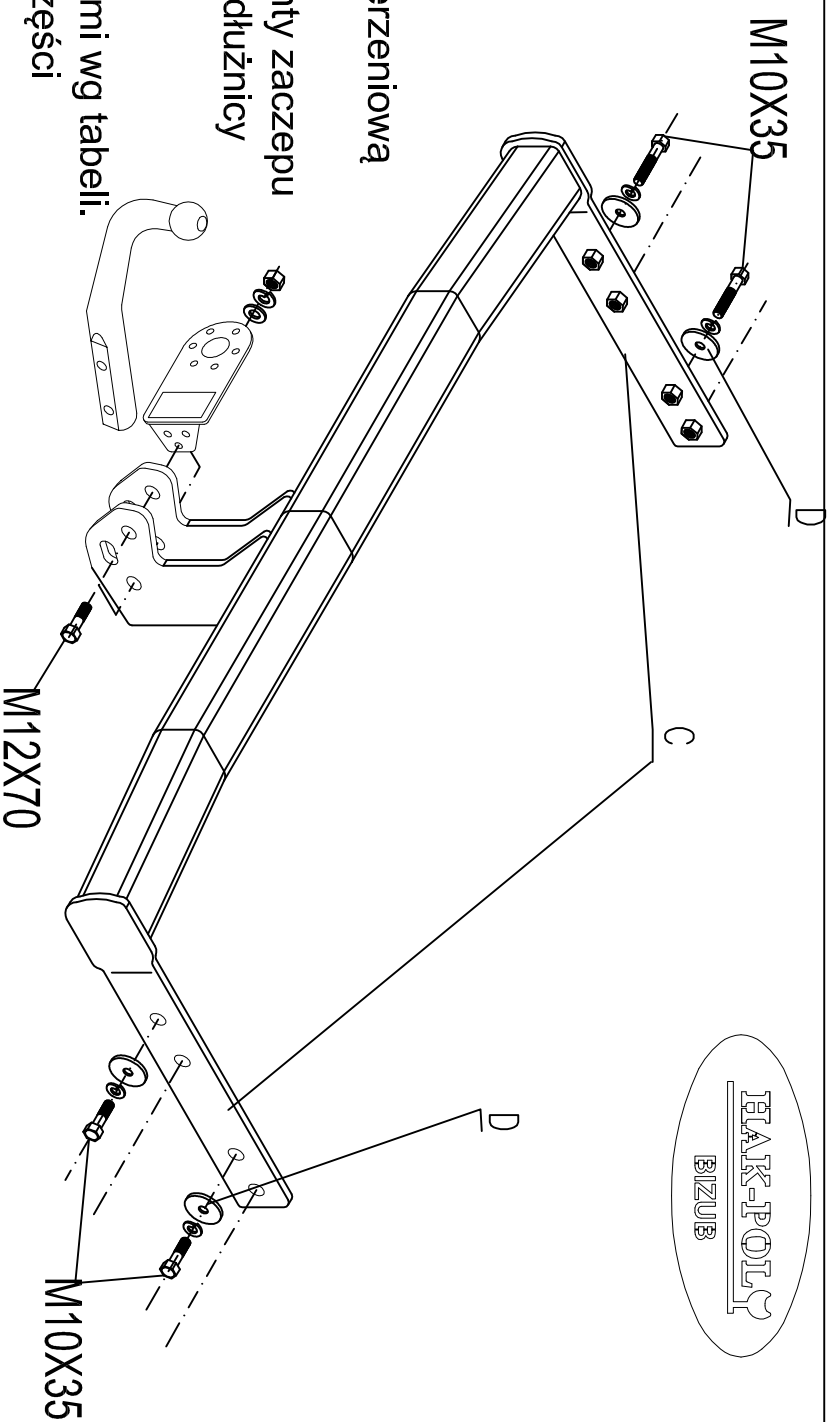


**VOLKSWAGEN POLO**  
**(ROK PROD. 11/2001)**

**MARK-POLY**  
BIZUB

Instrukcja montażu:

1. Odkręcić zderzak.
2. Od tylnego pasa odkręcić belkę zderzeniową (nie będzie wykorzystywana).
3. W otwory podłużnic wsunąć elementy zaczepu C i przez otwory technologiczne w podłużnicy skrócić lekko śrubami M10x35-8.8 stosując podkładki D.
4. Dokręcić wszystkie śruby momentami wg tabeli.
5. Wykonać wycięcie w osi, w dolnej części zderzaka o wymiarach 40x50.
6. Zamontować zderzak.
7. Przykręcić kulę i blachę gniazdka elektrycz. śrubami M12x70-8.8.
8. Podłączyć instalację elektryczną wg instrukcji fabrycznej samochodu.



Moment skręcający dla śrub i nakrętek M8 25Nm; M10 55Nm; M12 85Nm; M14 135Nm ;M16 195Nm.